

**Laminoirs**  
**LMP500BF - A bande de 1000 mm -**  
**Modèle de sol - 500 mm - Vitesse**  
**variable**

REPÈRE # \_\_\_\_\_

MODELE # \_\_\_\_\_

NOM # \_\_\_\_\_

SIS # \_\_\_\_\_

AIA # \_\_\_\_\_



601129 (LMP50BFVC)

Mono 230V/1N/50-60 Hz

### Description courte

**Repère No.** \_\_\_\_\_

Conçu pour être installé au sol. Vitesse variable. Périmètre de travail : largeur 500 mm, 2 tapis de longueur 1000 mm. Le sens du laminage peut être inversé par simple mouvement d'une manette. Cylindres de 60 mm de diamètre, réglables de 0,1 à 34 mm selon l'épaisseur désirée. Rouleaux en acier chromé, démontables pour le nettoyage. Les tapis sont également démontables pour le nettoyage et sont relevables pour minimiser l'espace. Grille de protection articulée sur la structure, équipée d'un microcontact de sécurité. Bac à farine fixé en haut de la machine. Bouton d'arrêt d'urgence avec verrouillage et redémarrage manuel pour assurer l'arrêt du cylindre et garantir une sécurité supplémentaire pour l'utilisateur. Compatible module de découpe croissant (en accessoire complémentaire)  
En option, pédale de changement de direction.

### Caractéristiques principales

- Laminoir à bande pour la production à grande échelle.
- Périmètre de travail : 500 mm, longueur du tapis 1 000 mm.
- Le sens du laminage peut être inversé par simple mouvement d'une manette.
- Commandes ergonomiques regroupées et conçues pour s'adapter aux mouvements naturels.
- Bac à farine fixé en haut de la machine.
- Grilles de protection équipées d'un microcontact de sécurité.
- Le moteur s'arrête si les grilles atteignent un niveau dangereux.
- Bouton d'arrêt d'urgence avec verrouillage et redémarrage manuel pour assurer l'arrêt du cylindre et garantir une sécurité supplémentaire pour l'utilisateur.
- Protection électrique générale par fusibles.
- Moteur protégé par un disjoncteur.
- Pédale de commande au pied pour changer le sens du laminage, disponible comme accessoire optionnel.

### Construction

- Laminoir à bande posé au sol, monté sur roulettes.
- Vitesse d'alimentation du tapis en entrée : entre 0 et 31 m/min, vitesse d'alimentation en sortie : entre 0 et 52 m/min.
- Cylindres de 60 mm de diamètre, réglables de 0,1 à 34 mm selon l'épaisseur désirée.
- Les racleurs supérieur et inférieur se démontent facilement pour le nettoyage.
- Les tablettes sont relevables pour minimiser l'espace, les tapis sont démontables et lavables.
- Cylindres polis en acier chromé.

### TIT\_Sustainability

- Vitesse variable.



### Accessoires en option

- Module de coupe pour croissants : triangle 130x140mm - compatible LMP500BF-BT à vitesse variable. PNC 653125
- Pédale à basse tension (contrôle pied) pour changer la direction du rouleau. Pour laminoir électrique PNC 653600

APPROBATION: \_\_\_\_\_

### Électrique

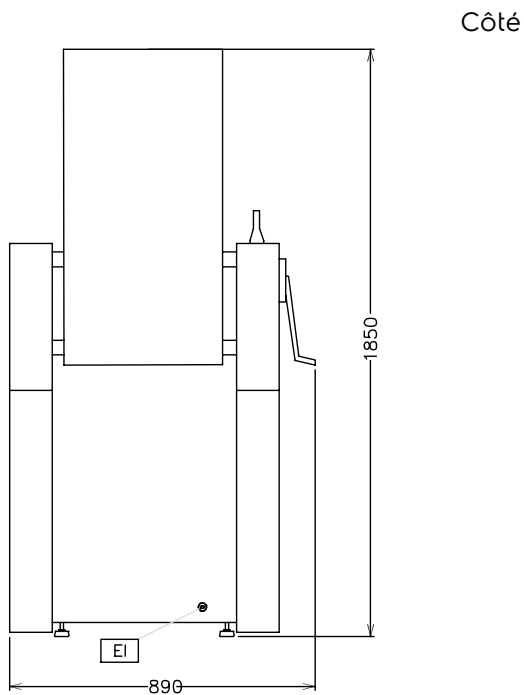
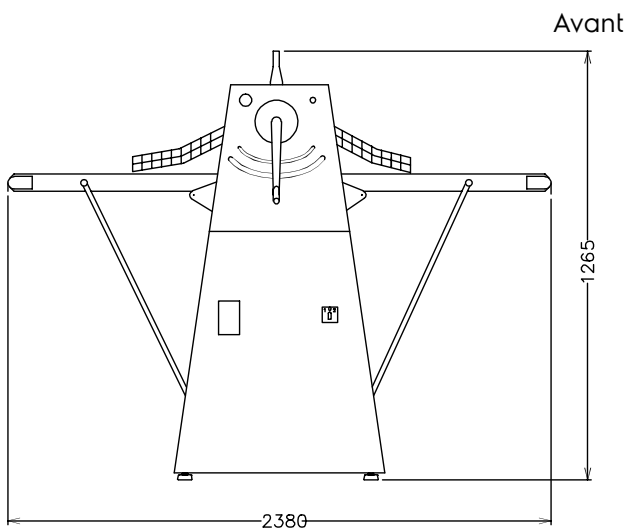
<b>Voltage :</b>	
601129 (LMP50BFVC)	230 V/1 ph/50/60 Hz
<b>Total Watts :</b>	0.75 kW

### Capacité

<b>Rendement :</b>	120 kg/heure
--------------------	--------------

### Informations générales

<b>Capacité :</b>	10 kg
<b>Largeur extérieure</b>	2380 mm
<b>Profondeur extérieure</b>	890 mm
<b>Hauteur extérieure</b>	1265 mm
<b>Poids net (kg) :</b>	160



EI = Connexion électrique

